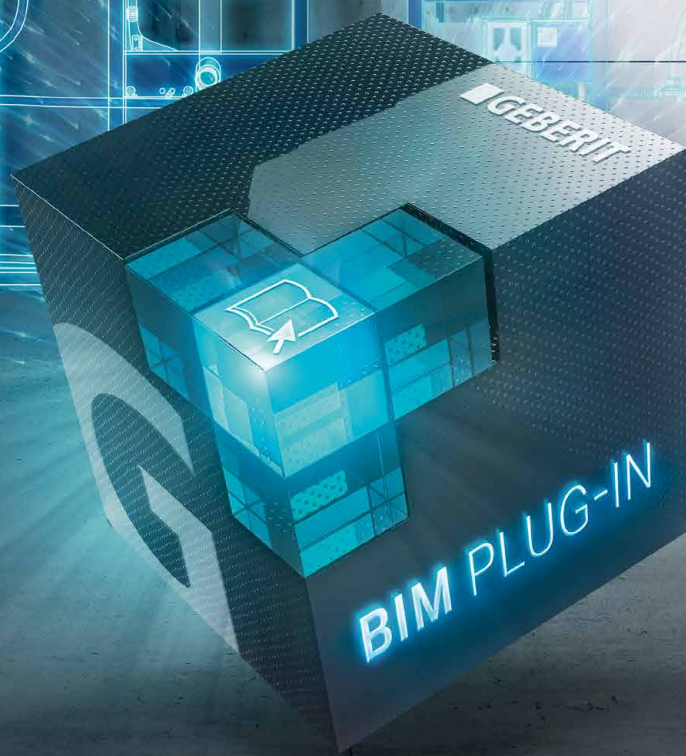


NOVITÀ

■ GEBERIT

GEBERIT BIM PLUG-IN

SCARICA E PROGETTA



**KNOW
HOW**
INSTALLED

SOLUZIONE INTEGRATA

TUTTO IN UNO

La progettazione e la costruzione digitale con il metodo BIM hanno portato a cambiamenti fondamentali nell'industria edile. L'approccio si basa sul modello interdisciplinare secondo cui i processi di costruzione e gestione vengono ottimizzati e velocizzati. Questo vale anche per il settore dell'idrotermica sanitaria. Geberit ha l'obiettivo di creare soluzioni semplici e innovative che offrono ai tecnici del settore, quali ingegneri strutturali, architetti, impiantisti e general contractor, maggiore affidabilità ed efficienza in termini di abbattimento dei costi.

Il nuovo Geberit BIM plug-in per Autodesk Revit®, rappresenta un ulteriore passo in avanti in questa direzione.

UN UNICO PLUG-IN PER TUTTI GLI STRUMENTI

Non è mai stato così facile: il nuovo Geberit BIM Plug-in per Autodesk Revit® è uno strumento integrato che comprende tutti i precedenti strumenti di progettazione Geberit per Autodesk Revit®.

DATI BIM LEGGERI E PRATICI

I dati Geberit BIM si basano su geometrie parametriche altamente semplificate con tutti i metadati rilevanti ai fini della progettazione. Questo evita di sovraccaricare i sistemi CAD fin dall'inizio a vantaggio di una progettazione efficiente.

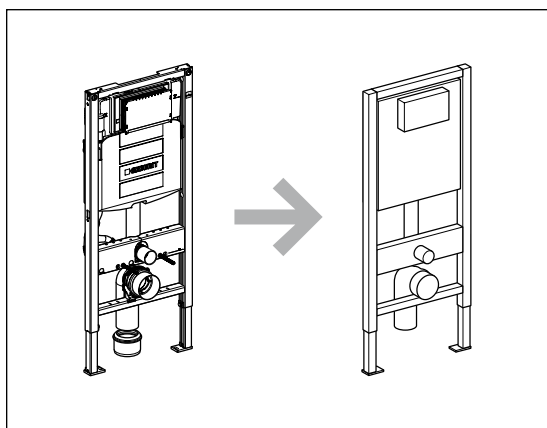
Nonostante la loro geometria altamente semplificata, gli oggetti Geberit BIM soddisfano i requisiti richiesti in tutte le fasi del ciclo di vita dell'edificio, dalla progettazione alla costruzione, passando per la gestione dell'edificio.

PROGETTAZIONE SENZA OSTACOLI

Disporre di dati BIM aggiornati, completi, validi e facili da gestire non è sempre così scontato. Il Geberit BIM Plug-in offre una soluzione integrata, affidabile, che risponde a tutte le esigenze per un processo di progettazione efficace e fluido.

SEMPRE AGGIORNATO

Grazie al collegamento diretto al sistema gestionale delle informazioni di prodotto Geberit, viene assicurato che l'utente carichi solo dati BIM testati e approvati. Ciò consente di evitare errori di progettazione dovuti a contenuti BIM difettosi o non validi.



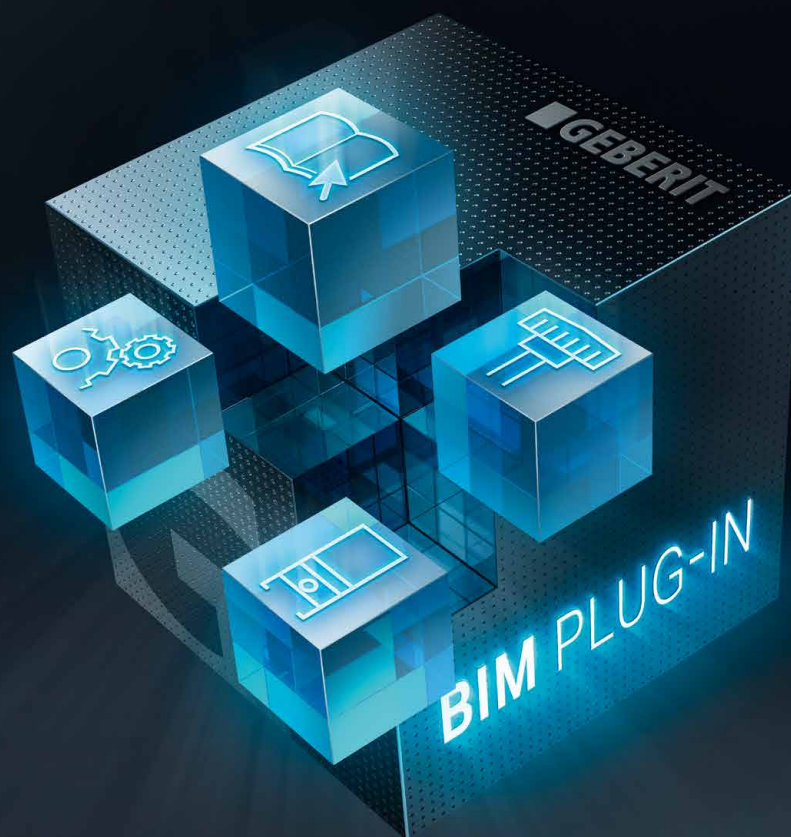
↑ Dati statici complessi diventano semplici modelli parametrici.

GEBERIT BIM PLUG-IN PER AUTODESK REVIT®

Geberit BIM Plug-in può essere scaricato gratuitamente. Una volta installato, il progettista ha accesso diretto ai dati BIM dei prodotti Geberit.

La procedura è semplice:

1. Registrati e scarica il Plug-in dal sito web Geberit: www.geberit.it/progettazione-installazione/bim/
2. Installa il Geberit BIM Plug-in.



MODULO CATALOGO

Accesso rapido e diretto a tutti i modelli BIM Geberit. Il modulo Catalogo include l'intera gamma divisa in gruppi di prodotti come i sistemi di scarico e adduzione, i moduli di installazione, le serie ceramiche e arredo bagno.



MODULO ASSISTENTI

Pratiche funzioni per la costruzione dell'impianto di adduzione e scarico facilitano notevolmente la divisione dei tratti di tubazione a favore dell'ottimizzazione di tempi e costi di progettazione. Inoltre ora è possibile la ricerca dei prodotti per codice articolo Geberit.

PROGETTAZIONE SEMPLICE

DALL'INVOLUCRO DELL'EDIFICIO

ALL'ARREDO BAGNO

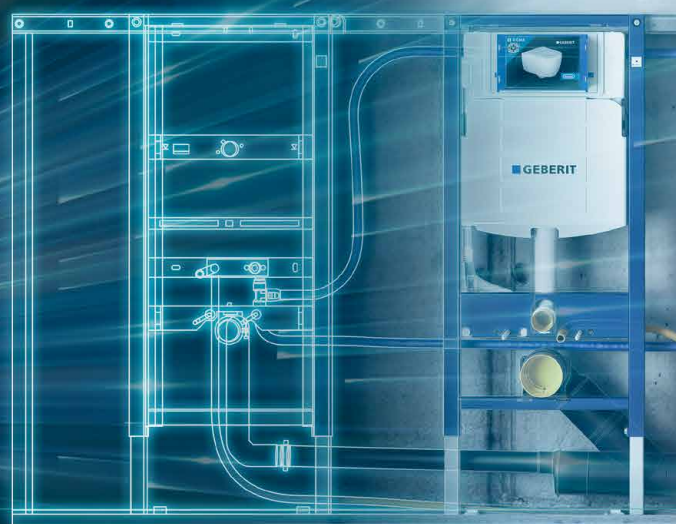
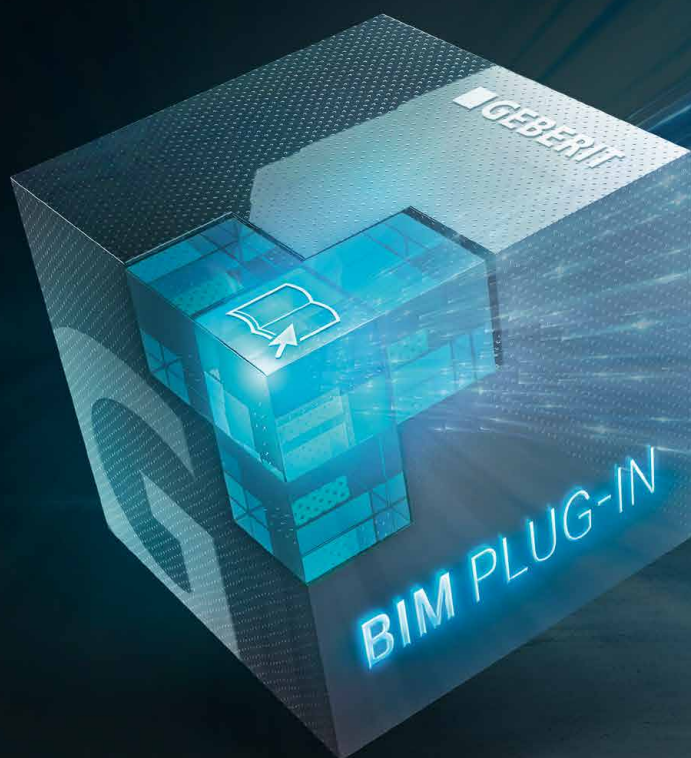
L'intera offerta di prodotti Geberit è ora disponibile in un unico strumento per la progettazione integrata dall'impianto di scarico e adduzione ai sanitari e all'arredo bagno.

TUTTO È CONNESSO

Tutto ciò che è interconnesso, è collegato anche in fase di progettazione, indipendentemente dai prodotti scelti per i diversi design del bagno o dall'eventuale progettazione in base alle specifiche MEP; eventuali errori di progettazione o modifiche sono indicati in fase iniziale.

PROGETTAZIONE CON GEBERIT COMBIFIX E DUOFIX

I contenuti parametrici BIM per i sistemi di installazione Geberit offrono una vasta gamma di vantaggi per i progettisti poiché prendono in considerazione tutta una serie di fattori, come la regolazione in altezza, la regolazione dell'angolo e la profondità della curva di scarico, così come la definizione della posizione dello stesso modulo di installazione.





MODELLI BIM PER ARCHICAD®

Grazie alla funzionalità di importazione di ARCHICAD 24 i modelli Geberit BIM possono essere disponibili per questo software di progettazione.

MIGLIORAMENTO CONTINUO

Geberit BIM Plug-in è uno strumento di progettazione, a disposizione gratuitamente per i progettisti, in costante aggiornamento, miglioramento ed espansione in termini di gamma Geberit e di funzionalità. L'integrazione dei prodotti sanitari con quelli di arredo bagno facilita un approccio interdisciplinare dall'architettura alla progettazione MEP passando dall'interior design.

TUTTO È PIÙ SCORREVOLE

MAI PIÙ **INTERRUZIONI**

Il lavoro è molto più semplice con Geberit BIM plug-in, intervenendo nel momento giusto per aiutarti nel tuo lavoro ed evitarti interruzioni, risparmiando così tempo prezioso e riducendo significativamente le possibilità di errore.



RICERCA PRODOTTI VELOCE CON IL CODICE ARTICOLO

Non sei sicuro di dove cercare il prodotto Geberit che ti occorre? Nessun problema! Proprio come nel catalogo online, Geberit BIM plug-in offre la funzione di ricerca per codice articolo. È sufficiente inserire almeno tre cifre del codice e lo strumento cerca nel database i possibili prodotti.

POSIZIONAMENTO FLESSIBILE DEI SISTEMI D'INSTALLAZIONE

I moduli d'installazione permettono di completare l'impianto di adduzione e di scarico grazie alla presenza dei collegamenti idrici e di scarico.

CODICE ARTICOLO AUTOMATICO PER LE TUBAZIONI

Nel sistema Autodesk Revit® le tubazioni non hanno alcun codice articolo. Con l'aiuto della procedura guidata di etichettatura, i codici Geberit possono essere scritti direttamente sulle tubazioni dell'impianto. Questo non solo fa risparmiare tempo, ma previene anche gli errori associati agli inserimenti manuali. Sia per i progetti in corso o per quelli più vecchi, è possibile generare molto facilmente un abaco partendo dal modello.



MAI STATO COSÌ SEMPLICE

DETTO? FATTO!

La progettazione impiantistica sanitaria con Geberit BIM Plug-in offre tutta una serie di vantaggi per una prefabbricazione efficiente, grazie a funzionalità che garantiscono la massima libertà progettuale.

In questo modo, il Geberit BIM Plug-in consente una progettazione MEP ottimizzata in termini di costi, incrementando l'intera efficienza nel processo.

LA PERFETTA CONNESSIONE DELLE TUBAZIONI

Le famiglie disponibili su Geberit BIM Plug-in contengono già i requisiti per una corretta prefabbricazione. Questo grazie al fatto che le dimensioni di ingombro minime (Z) dei raccordi sono già inserite nei metadati di ogni articolo. Questo significa che le tubazioni da collegare sono automaticamente accorciate permettendo una corretta progettazione e preparazione del materiale per il cantiere.

SEGMENTAZIONE AUTOMATICA

Con la procedura assistita per la segmentazione della lunghezza, Geberit BIM plug-in suddivide il tubo in lunghezze corrette e inserisce lo specifico raccordo nei punti di connessione.

LIBERA ETICHETTATURA DEI COMPONENTI

La procedura assistita consente di codificare e sequenziare i componenti dell'intero impianto di adduzione e scarico. Ciò consente all'operatore di mantenere il pieno controllo sull'assegnazione della numerazione grazie a questo sistema.

Di conseguenza, è possibile definire con precisione nel modello quali componenti delle reti di tubazione devono essere prefabbricati.

PANORAMICA SEMPLICE

La lista delle tubazioni e dei raccordi ordinati per codice articolo può essere esportata da Autodesk Revit®. Questo comporta che le sezioni di tubo pretagliate possono essere facilmente etichettate e quindi in cantiere ci sia una rapida assegnazione e identificazione durante il processo di installazione, rendendo molto più facile la connessione dei tubi prefabbricati e numerati.



↑ Installazione semplice grazie all'etichettatura coerente e chiara delle sezioni di tubo tagliate a misura.

PROGETTAZIONE IN TUTTO IL MONDO

PASSO PER PASSO

Progettare con Geberit BIM Plug-in è notevolmente vantaggioso poiché gli oggetti Geberit BIM sono costantemente aggiornati, disponibili in 35 lingue e per 41 gamme di prodotto locali. Per rendere possibile tutto questo, Geberit investe molto nel processo di creazione e aggiornamento dei contenuti BIM e nella continua espansione di Geberit BIM plug-in. Grazie alla qualità del database, tutti gli attori coinvolti nel progetto ne traggono vantaggio, dagli architetti agli ingegneri, dagli installatori ai proprietari e utenti finali.

APPLICAZIONI DI PROGETTAZIONE IN TUTTO IL MONDO

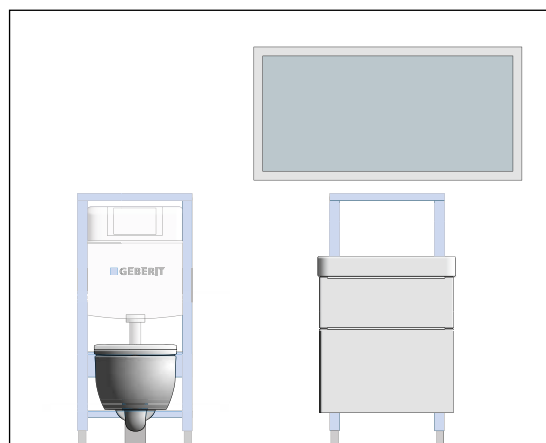
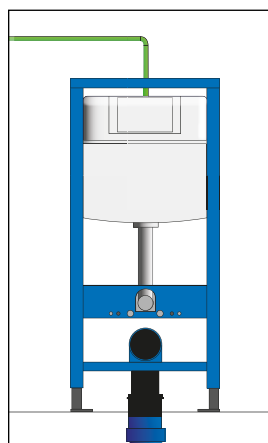
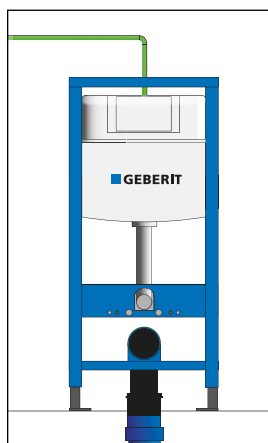
La possibilità di selezionare una lingua e un paese specifico consente di utilizzare il Geberit BIM plug-in in tutto il mondo. Inoltre, i cataloghi di prodotto locali sono strutturati in modo che possano essere utilizzati solo i prodotti disponibili localmente.

CAPITOLATI D'APPALTO NEUTRALI

Di norma, i capitolati nel settore pubblico devono essere redatti senza riferimento ai marchi delle aziende produttrici. Geberit ha una soluzione semplice anche per questo: basta un solo clic per impostare in modalità «neutrale» tutti i dati relativi ad un determinato modello che vengono sostituiti con parametri e specifiche di tipo generico.

SEMPLICE COLLABORAZIONE

I nuovi oggetti BIM per le ceramiche e per l'arredo bagno facilitano la stretta cooperazione tra architetti e progettisti MEP, dato che gli architetti possono visualizzare il bagno completo di sanitari, mobili e soluzioni doccia prima ancora della progettazione MEP. Questo dà ai progettisti MEP un'impressione migliore di come gli architetti concepiscono il bagno.



↑ Specifico del produttore e indipendente dal produttore.

↑ Mobili da bagno e ceramiche possono essere visualizzati in fase di progettazione.

INTERVISTA ALL'ING. ZANETTI

LA PROGETTAZIONE CON BIM

L'Ing. Gian Luigi Zanetti, dell'omonimo studio tecnico di Corte Franca (BS), che è stato uno dei primi ad adottare le nuove tecnologie e le infinite possibilità che la metodologia BIM offre, ci ha dato un suo parere al riguardo.

GEBERIT: «COME MAI QUESTA PRECISA SCELTA?»

Ing. Zanetti: «Migliorare le nostre competenze è sempre stato un principio cardine dello studio. In più la collaborazione con studi esteri, nell'ambito di un vasto progetto internazionale, ha accelerato il processo di acquisizione di nuove tecnologie e risorse. Lavorare con BIM è diventato necessario per coordinare progetti di grandi dimensioni, ma si dimostra utile anche nella progettazione più semplice.»

GEBERIT: «NELLA GESTIONE DI UN PROGETTO DI GRANDI DIMENSIONI, QUALI VANTAGGI SI TRAGGONO?»

Ing. Zanetti: «La metodologia BIM e l'utilizzo del software Revit, ci hanno permesso sicuramente di lavorare meglio con gli altri progettisti coinvolti nelle fasi iniziali del progetto, specialmente nell'individuare e risolvere le interferenze tra impianti, strutture ed altri elementi architettonici. Lavorare in 3D è molto utile in un ambito come il nostro, anche perché l'edilizia si sta spostando sempre di più dai cantieri alle fabbriche. La prefabbricazione sta raggiungendo livelli sempre più spinti e sempre più integrati, i committenti stanno chiedendo soluzioni sempre più personalizzate. Allora, se il disegno in 3D diventa un'esigenza, perché non passare al BIM? Non si tratta solo di semplificare e rendere più efficiente il processo di progettazione, e di parlare la stessa

lingua dei nostri colleghi stranieri che partecipano al completamento del progetto e lo verificano sulla base delle normative locali, ma di ottenere anche importanti benefici durante l'esecuzione dei lavori, nel coordinare le imprese e i fornitori che a turno devono avvicinarsi, monitorando costantemente le condizioni del cantiere e risolvendo problematiche legate alla sovente mancanza di comunicazione.»

GEBERIT: «QUESTO INCIDE ANCHE NELLA SCELTA DEI PRODOTTI E MATERIALI DA UTILIZZARE?»

Ing. Zanetti: «Scegliere fornitori che permettono un facile accesso a schede tecniche e caratteristiche dei prodotti è sempre più importante. Se tutto questo può essere fatto in maniera automatica attraverso l'utilizzo di librerie BIM, diventa un grande risparmio di tempo e risorse.»

GEBERIT: «BIM DIVENTERÀ LO STANDARD DI PROGETTAZIONE PER IL FUTURO?»

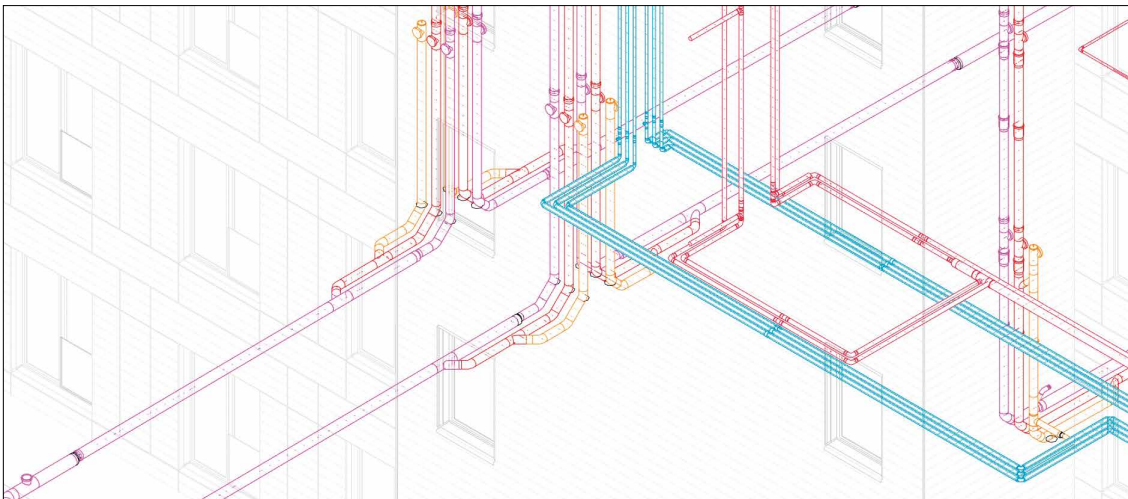
Ing. Zanetti: «Credo di sì! Anche solo l'ottimizzazione della progettazione, già notevolmente migliorata, giustificerebbe l'impiego di BIM, per non parlare del risparmio di tempo in caso di modifiche al progetto e della creazione di documenti di revisione. Se poi i dati dell'edificio vengono tenuti aggiornati anche dopo la fase costruttiva, il metodo BIM consente una gestione efficiente durante l'intero ciclo di vita della struttura.»



↑ Rendering edificio residenziale progettato in BIM dallo studio Zanetti.

GEBERIT: «CI PUÒ FARE UN ESEMPIO DI UN PROGETTO IN CUI L'USO DI REVIT È STATO FONDAMENTALE?»

Ing. Zanetti: «Nel caso del progetto di una palazzina residenziale da costruire a Glasgow, basata su un innovativo sistema di costruzione sviluppato da WB Factory di Corzano (BS) in collaborazione con Progetto Strutture di Pian Camuno (BS), la complessità del progetto avrebbe richiesto tempi e risorse che non avevamo a disposizione. Anche grazie al BIM siamo riusciti a lavorare in team e presentare un progetto convincente in tempi rapidi, così da consentire al committente di ottenere l'approvazione del finanziamento per la realizzazione dei lavori.»



↑ Esempio di tubazioni scarico e adduzione idrica disegnate con Autodesk Revit®.

SERVIZIO AI PROFESSIONISTI

GLI ESPERTI GEBERIT

Per. Ind. Termotecnico Matteo Giusti
BIM support Geberit Italia

Dal 2017 lavora in Geberit nell'ufficio Progettazione e Consulenza Tecnica. Specializzato nella progettazione e nel dimensionamento di impianti idrotermosanitari, nel 2020 ottiene la certificazione Autodesk Revit per la progettazione in BIM. Responsabile della consulenza per Geberit BIM Plug-in, fornisce supporto alla progettazione BIM per i progettisti che ne fanno richiesta.

Mail: bim.support.it@geberit.com Tel: +41 91 611 92 92

GEBERIT BIM PLUG-IN PER AUTODESK® REVIT®

Geberit BIM Plug-in può essere scaricato gratuitamente. Una volta installato, il progettista ha accesso diretto ai dati BIM dei prodotti Geberit.

La procedura è semplice:

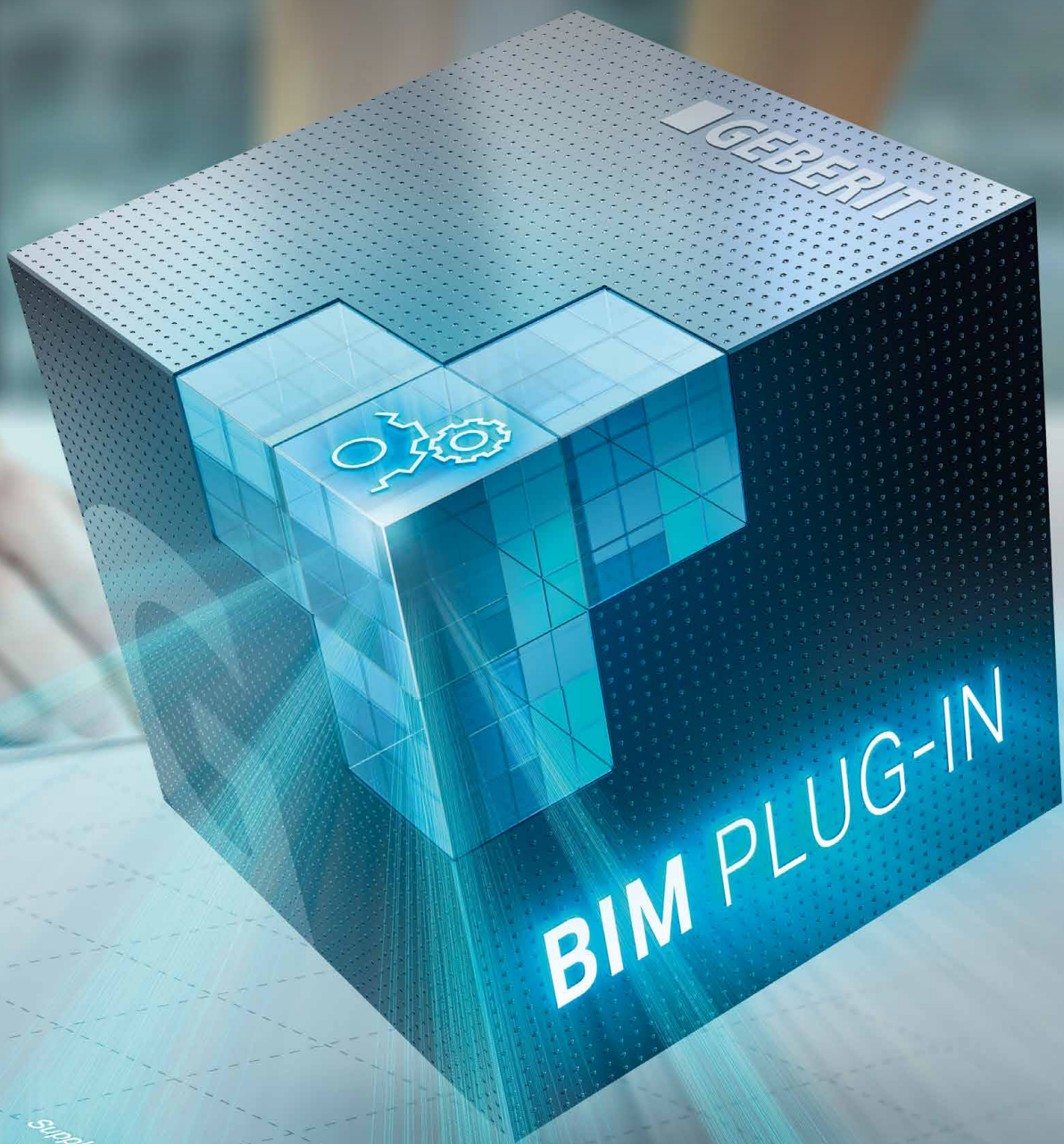
1. Registrati e scarica il Plug-in dal sito web Geberit:
www.geberit.it/progettazione-installazione/bim/
2. Installa il Geberit BIM Plug-in.

GEBERIT OPERA A FAVORE DELLA STANDARDIZZAZIONE DEI DATI BIM



**Bundesverband
Bausysteme e.V.**

Geberit è membro dell'Associazione Prodotti Edili Digitali (Verband Bauprodukte Digital).



GEBERIT

BIM PLUG-IN



Supply 1-Domestic
Cold
Water
3-Level
1-1.5

Supply 1-Domestic
Cold
Water
3-Level
1-1.7

Supply 1-Domestic
Cold
Water
3-Level
1-1.6

Supply 1-Domestic
Cold
Water
3-Level
1-1.8

Supply 1-Domestic
Cold
Water
3-Level
1-1.9



Per restare in contatto con noi:

www.geberit.it

www.geberit.it/progettazione-installazione/bim/

www.geberit.it/servizi/centro-download

www.facebook.com/geberit.it

www.instagram.com/geberit_it

www.linkedin.com/company/geberit-italia

numero verde: 800 787 564

Geberit Marketing e Distribuzione SA

Via Gerre 4
CH-6928 Manno/Svizzera

Tel. +41 91 611 92 92

Fax +41 91 611 93 93

info.it@geberit.com

www.geberit.it

www.facebook.com/geberit

www.instagram.com/geberit_it

www.linkedin.com/company/geberit-italia